

Sdružení hasičů Čech, Moravy a Slezska okresu Olomouc

Jeremenkova 1056/40, 779 00 Olomouc

Okresní odborná rada mládeže okresu Olomouc

pravidla Okresní ligy mladých hasičů v požárním útoku

1/ Podmínky účasti:

- v požárním útoku soutěží 7 členů (+ dospělý strojník kat. ml.) ve dvou věkových kategoriích (družstvo tvoří min. 5 členů)

- věkové kategorie **dle Plamen**
 - mladší - do 11 let
 - starší - od 11 let do 15 let
 - přípravka

kdykoliv v roce pořádání ligy MH nesmí soutěžící v mladší kat. dovršit 12 let, v starší kat. 16 let

- kategorie starší může být doplněna mladšími členy, naopak nikoli, (v max. počtu 2 členů) nebo doplnění jednoho člena z jiného družstva téže kategorie
- soutěžící, který dosáhne 15 let, je povinen na požádání rozhodčího předložit svůj průkaz SH ČMS, pokud tak neučiní, nebude jeho družstvo hodnoceno
- v kategorii mladší vykonává obsluhu stroje dospělá osoba (jednotliví vedoucí družstev)

2/ Povinnosti pořadatelů:

- pořádání ligy = **účast na minimálně 6 soutěžích OL ligy předcházejícího ročníku**
- nahlásit soutěž do kalendáře soutěží mladých hasičů a zaplacené členské příspěvky za MH pro kalendářní rok v daném termínu OSH
- uvést konkrétní osobu pověřenou sborem jako hlavní pořadatel
- posezení pro startující družstva a diváky
- zajistit občerstvení a hygienické zařízení (WC)
- vyvěšení Pravidel OL ligy, vyvěšení Výsledkové listiny
- **požární útok se provádí ze dvou základen na vlastní terče**
- **dodání celkových výsledky zajistí do 2 dnů po skončení soutěže pověřená osoba**

Materiální zabezpečení:

- 2x dřevěná základna pro přenosnou motorovou stříkačku 2 x 2 m vysokou 10cm
- 2x motorová stříkačka PS 12 bez zjevných úprav
- víčko na výstup B (se zavřeným kohoutem) z čerpadla na straně vývěvy
- **přetlakový ventil B (vstup, výstup 75mm) nastavený a zajištěný na tlak max. 0,3 MPa s odpadní hadicí;**
možno použít i s příslušenstvím pro odvod vody mimo základnu (např. koleno s redukcí max. z B75 na C52
- 2x nádrž na vodu s obsahem nejméně 1000 litrů a o výšce 0,8m
- elektronická časomíra + 2ks terčů sklopných nebo nástřikových pro měření výsledných časů (terč je štít o rozměrech 50 x 50 cm , uprostřed s otvorem 50mm ve výšce 160cm nad zemí, nástřik. terče signalizují po nastříkání 5-10 litrů vody, lze použít terče pro PS-dle podmínek)
- **zajistí rozhodčí: startéra, rozhodčí(ho)na terčích ,strojníka zodpovědného za manipulaci s motorovými stříkačkami, (4) členy technické čtyři (odtahování hadic, pomoc při měření hadic, apod.),**
- **pro rozhodčí zajistí občerstvení**

3/Vážení, měření:

- doba na přípravu pokusu se měří časomírou, nebo stopkami, začíná na pokyn rozhodčího, včetně úpravy postavení motorové stříkačky
- čas pokusu se měří elektronickou časomírou na 2 desetinná místa
- měření plošné šíře hadic se provádí min. 1m od spojek (přípravek pro zploštění hadic + posuvné měřítko)
- měření délky hadic se provádí mezi konci spojek, bez zubu (metr, mezi naměřenými kolíky)
- měření savic se provádí mezi konci šroubení, bez matky (metr)
(viz příloha 1)

4/ Povinnosti účastníků:

- družstvo soutěží ve sportovním oblečení překrývající lýtka a lokty s libovolnou chrannou přilbou s **podbradním páskem**, bez úprav na skeletu přilby
- oděv soutěžících musí být zhotoven z látky, která je neprůsvitná
- je zakázáno **používat tretry** - u mladší kategorie (obuv s hřebíky, kartáčky) a kopačky (obuv se špunty), lze použít obuv s výstupky do 6mm, jsou-li součástí podrážky, nebo z podobného materiálu
- soutěžní družstva jsou povinna se zaregistrovat u pořadatele soutěže před zahájením soutěže a respektovat pokyny pořadatele a rozhodčích
- upadne-li v průběhu disciplíny soutěžícímu přilba, musí si ji ihned nasadit na hlavu, do nasazení přilby nesmí vykonat žádnou činnost (např. rozvinovat hadice, spojovat hadice, zavřít rozdělovač apod. jinak hodnoceno jako NP, běžet bez materiálu smí pokud si ji za běhu ihned nasadí a nevykonává žádnou jinou činnost)

5/ Pořadí družstev:

- a) první družstvo domácí v mladší a starší kategorii
- b) losování družstev mladší a starší kategorie (nebo dle pořadatele, např. podle příjezdu)
- mladší kategorie dvou - kolově, potom starší kategorie dvou – kolově

6/ Starty:

- **požární útok se provádí ve dvou pokusech - kolech**
- do hodnocení se započítává lepší čas z obou dosažených časů
- družstvo má možnost 1 chybného startu, při druhém **chybném** je pokus neplatný
- start může být opakován, došlo-li k technické závadě (časomíra, startér)
- povoluje se nízký nebo vysoký start od startovní čáry, která je vyznačená **5 – 10 metrů od středu základny** - dle místních podmínek (startovní čára je čelem k základně, započítává se do dráhy a nesmí se na ní stát)
- **startování pomocí pistolí nebo fotobuňkou (dle rozhodnutí pořadatele)**
- **fotobuňka je umístěna asi 50cm od startovní čáry**
- startér - provádí start následovně:
 1. **družstvo na místa, připravte se**
 2. **pozor**
 3. **start** (houkačka nebo výstřel, mávnutí praporku – v případě použití fotobuňky)
- potřebuje-li startér vrátit družstvo před povelom START, osloví jej: ZPĚT

7/ Protesty:

- protest proti chybnému hodnocení vlastního družstva (např. vlivem závady na náradí dodaného pořadatelem) může vedoucí podat **písemně do 10 min. po ukončení jejich pokusu rozhodčímu disciplíny**
- protest proti porušení pravidel Ligy mladých hasičů může podat vedoucí kolektivitu písemně **do 10 minut po skončení disciplíny dané kategorie rozhodčímu disciplíny**
- v případě hrubého porušení kázně rozhodne komise ligy MH o diskvalifikaci nebo vyloučení družstva ze soutěží okresní ligy MH (např.: nevhodné poznámky a urážky na adresu rozhodčích, pořadatelů, hanění soutěže, atd.)

8/ Hodnocení družstev a celkové vyhodnocení:

- **vyhrává družstvo s nejnižším platným dosaženým časem, v případě shody časů rozhoduje druhý čas těchto družstev (měření el. časomírou na dvě desetinná místa)**

1.místo - 15 bodů	5.místo - 8 bodů	9.místo - 4 body
2.místo - 13 bodů	6.místo - 7 bodů	10.místo - 3 body
3.místo - 11 bodů	7.místo - 6 bodů	11.místo - 2 body
4.místo - 9 bodů	8.místo - 5 bodů	A dál - 1 bod

- **hodnocení v kategorii příprava – bez určení pořadí, za účast**
- **do Celkového hodnocení Okresní ligy mladých hasičů se započítává družstvo s minimální účastí na 6 soutěžích ligy MH nahlášených do plánu kalendáře soutěží mladých hasičů a schválených OORM v daném roce**
- při rovném počtu bodů rozhodne **vyšší počet lepších umístění**

9/ Rozhodčí:

- hlavní rozhodčí (**zajišťuje OORM dle rozpisu na jednotlivé soutěže**)
- pomocný rozhodčí (**zajišťuje pořadatel: např. k měření hadic, kontrole náradí, terče**)

10/ Členové komise ligy MH

- členové Odborné rady mládeže (ORM) okresu Olomouc

11/ Dodatky a změny:

- o zařazení soutěží do seriálů okresní ligy mladých hasičů rozhoduje OORM při OSH ČMS Olomouc
- OORM si vyhrazuje právo na změnu nebo úpravu pravidel ligy MH.

POPIS A PROVEDENÍ DISCIPLÍNY POŽÁRNÍ ÚTOK

Doba na přípravu základny je do 5 minut, včetně úpravy umístění motorové stříkačky, nerozhodne - li pořadatel jinak (před začátkem dané kategorie).

Doba na provedení pokusu je max. 2 minuty (jinak NP), do 60 sekund po odstartování musí být zavodněno čerpadlo (jinak NP).

1/ Materiální zabezpečení:

- 1ks sací koš 110mm se zpětnou klapkou (ovládanou z venkovní strany koše), s původní krycí mřížkou, nebo mřížkou s velikostí oka max. 25mm², na šroubení min. 2,5 závitu
- 2ks savic 110mm, délka 1,6m ± 5cm včetně šroubení, min 2,5 závitu na každém šroubení, (O-kroužky jsou povoleny pokud nebrání sešroubování savic, možno použít savicový nástavec na stroj)
- 1ks třícestný rozdělovač (vstup 1xB, výstup 2xC+1xB) s funkčními uzávěry
- 2ks hadice B75 izolované délky min. 9,5m a ploché šířky min. 113mm
- 4ks hadice C52 izolované délky min. 9,5m a ploché šířky min. 79mm (lze použít i hadice B65 (plošná šíře min. 100mm) a C42 (plošná šíře min. 65mm))
- 2ks proudnic C52 (hubice 12,5mm ±0,1mm) max. délky 45cm (nesmí být z umělé hmoty)
- 4ks hákových klíčů (nejsou povinné)
- pojistky proti rozpojení jsou povoleny na všech spojkách
- nářadí musí být schválené a bez zjevných úprav, pokud není stanoveno jinak

2/ Popis základny a rozmístění nářadí:

- základnu tvoří plošina 2x2m a výšce 10cm, na ní je nářadí a mot. stříkačka s napojeným přetlakovým ventilem a odpadní hadicí
- na levé straně v rovině se zadní stěnou základny (po směru útoku) je 2,5m od středu základny je nádrž s vodou o objemu min. 1000litrů, před útokem musí být plná vody (a při použití nástříkových terčů během útoku doplňována)
- 35m od středu základny ve směru útoku je vyznačena čára stříkání (vyznačit čáru stříkání nepřerušovanou po celé šířce dráhy požárního útoku), kterou soutěžící nesmí v průběhu nástříku přešlápnout, ani se jí žádnou částí těla dotknout
- 5m od čáry stříkání jsou postaveny terče, středy terčů jsou od sebe 5m
- nářadí nesmí přesahovat obrysy základny (vyjma přetlakového ventilu s odpadní hadicí a přívodního vedení u kat. mladších, to je našroubováno na stroj – mimo koš)
- veškeré nářadí se může opírat nebo položit na stroj mimo zavěšení spojky B na přetlakový ventil
- mezi ozuby spojek a šroubením musí být místo na proložení archu papíru
- při přípravě může kat. mladších pomáhat vedoucí družstva a pomocník, u kat. starších jen vedoucí nebo pomocník,
- umísťovat značky na trať mohou připravující se soutěžící (ml.kat. max 7+2, st.kat. max 7+1),
- značky nesmí ohrožovat bezpečnost soutěžících (nelze plastové lahve nebo ostré předměty), max. rozměr 10x10cm
- přetlakový ventil pokud možno musí být natočen odpadním hrdlem vodorovně
- odpadní hadice od přetlakového ventilu smí být ohnuta max. po rám stroje (viz příloha 2)

3/Provedení útoku:

(náskres požárního útoku viz příloha 3)

- před zahájením útoku dospělý strojník, **určený pořadatelem**, na pokyn rozhodčího nastartuje mot. stříkačku
- povel ke startu se dává až je stroj v chodu
- na signál startéra vybíhá soutěžní družstvo ze startovní čáry k motorové stříkačce od níž:

A/starší kategorie:

- utvoří pomocí dvou savic a sacího koše přívodní vedení
- strojník u starší kategorie obsluhuje pod dozorem dospělého strojníka motorovou stříkačku a bez přímé pomoci zavodní čerpadlo – musí použít vývěvu
- hrozí-li nebezpečí poškození stroje, má dospělý strojník pověřená **pořadatelem** právo účinně zasáhnout, takový pokus se neopakuje a je neplatný
- **šroubení** musí být sešroubována před dokončením útoku, **rozpojení přívodního vedení, až na pokyn rozhodčího**

B/mladší kategorie:

- na předem utvořené přívodní vedení se našroubuje sací koš
- strojník (dospělá osoba – vedoucí kolektivu nebo pověřená osoba) obsluhuje pouze stroj, zavodní čerpadlo – musí použít vývěvu

dále obě kategorie:

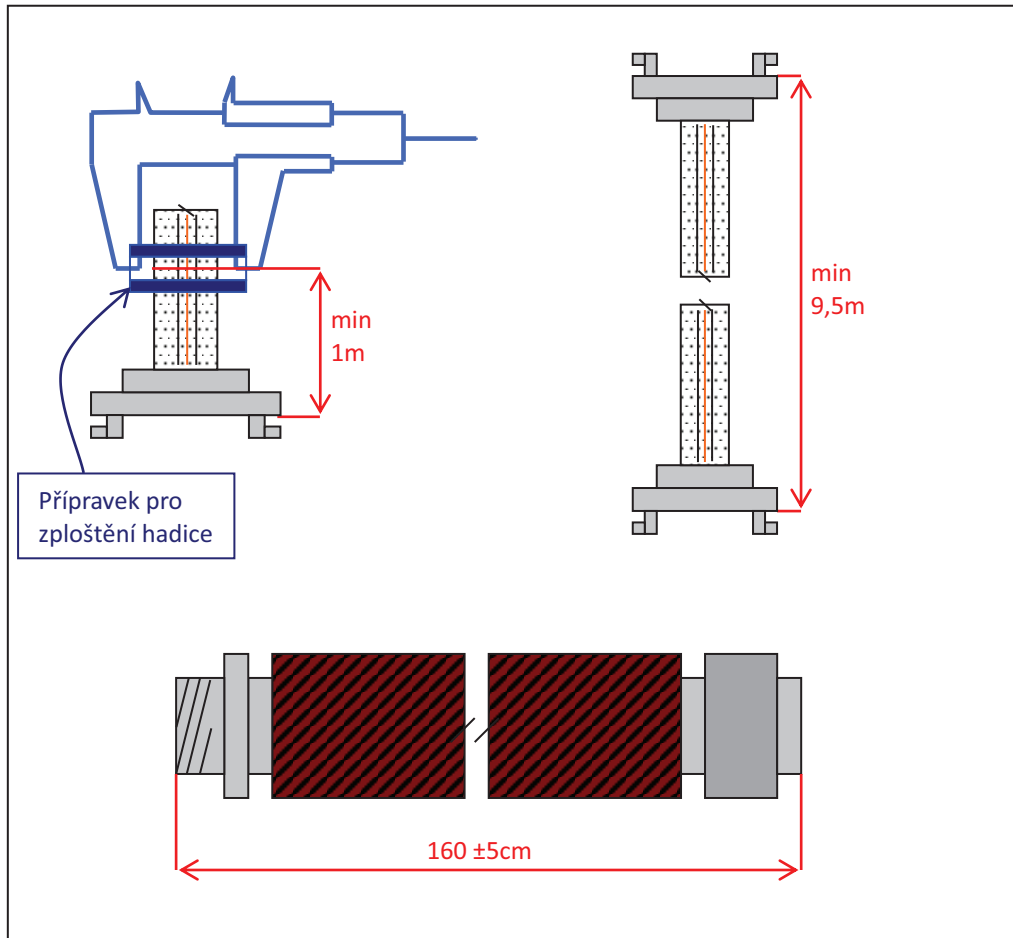
- sací koš musí být našroubován před jeho ponořením do vody, po celou dobu pokusu a po vyjmutí nesmí odpadnout
- dopravní vedení musí mít 2ks hadice B s rozdělovačem a 2 útočná vedení (každé 2ks hadic C a proudnici C)
- útok se může vykonávat libovolným způsobem – hadice mohou být po startu spojeny na základně, mohou se přenášet, rozvinout nebo tahat
- vzájemná pomoc členů družstva je povolena (např. držení proudnice, spojování hadic, opora člena o člena apod.)
- disciplína je ukončena signalizací obou terčů

4/Neplatnost pokusu:

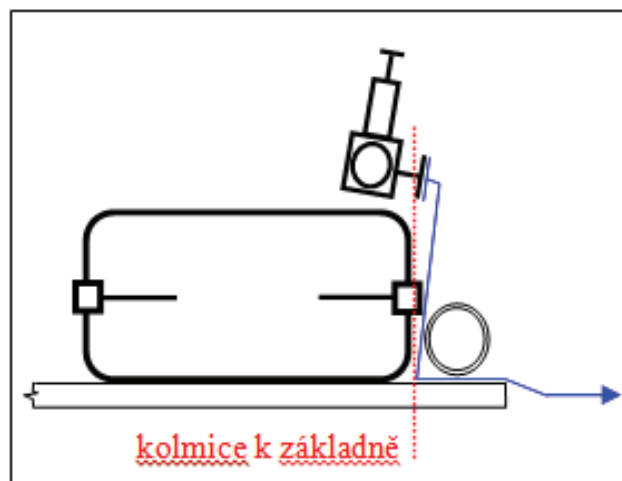
- není-li sací koš našroubován na savici před jeho ponořením do vody, během pokusu nebo po vyjmutí z kádě, koš nelze pod vodou dotahovat nebo ho **nasazovat**
- není-li sešroubováno šroubení (spoj nebo stroj) **do ukončení pokusu, rozpojení přívodního vedení před pokynem rozhodčího**
- pokud soutěžící nedokončí pokus s výstrojí a výzbrojí se kterou byl útok zahájen
- **upadne-li soutěžícímu přilba a do jejího nasazení vykonává nějakou činnost**
- nestříká-li útočný proud do svého terče (**posouzení = páčky rozděl. směřují nahoru**)
- **použije-li družstvo napěňovací prostředek ke dřívější signalizaci nástřik. terčů**
- pomůže-li družstvu jiná (cizí) osoba (**slovní pomoc není pomoc cizí osoby**)
- přešlápne-li nebo dotýká-li se kterýkoli člen družstva čáry stříkání při stříkání (**průběh stříkání do terčů je definován jako doba od výstřiku proudu vody z proudnice do ukončení pokusu. Nezáleží přitom na tom, jestli proud stříkal do terče nebo mimo něj. Dotek čáry stříkání lze hodnotit pouze na vyznačené čáře stříkání, nikoli na jejím pomyslném prodloužení (vyznačit čáru stříkání nepřerušovanou po celé šířce dráhy požárního útoku), přesáhnutí kolmé roviny čáry např. proudnicí se nehodnotí.**)
- pokud od startu není zavodněno čerpadlo do 60 sekund nebo útok ukončen do 2 min.
- zalomená nebo přeložená (popř. zašlápnutá) odpadní hadice víc než je povoleno
- **neoprávněná manipulace s přetlakovým ventilem, zejména s jeho nastavením tlaku**
- nesportovní chování (rozpojení přívodního vedení před pokynem rozhodčího, **nebo nevhodné poznámky na adresu rozhodčích nebo pořadatelů, ovlivňování rozhodnutí sudích, poškozování mat. a vybavení pořadatele, atd.**)

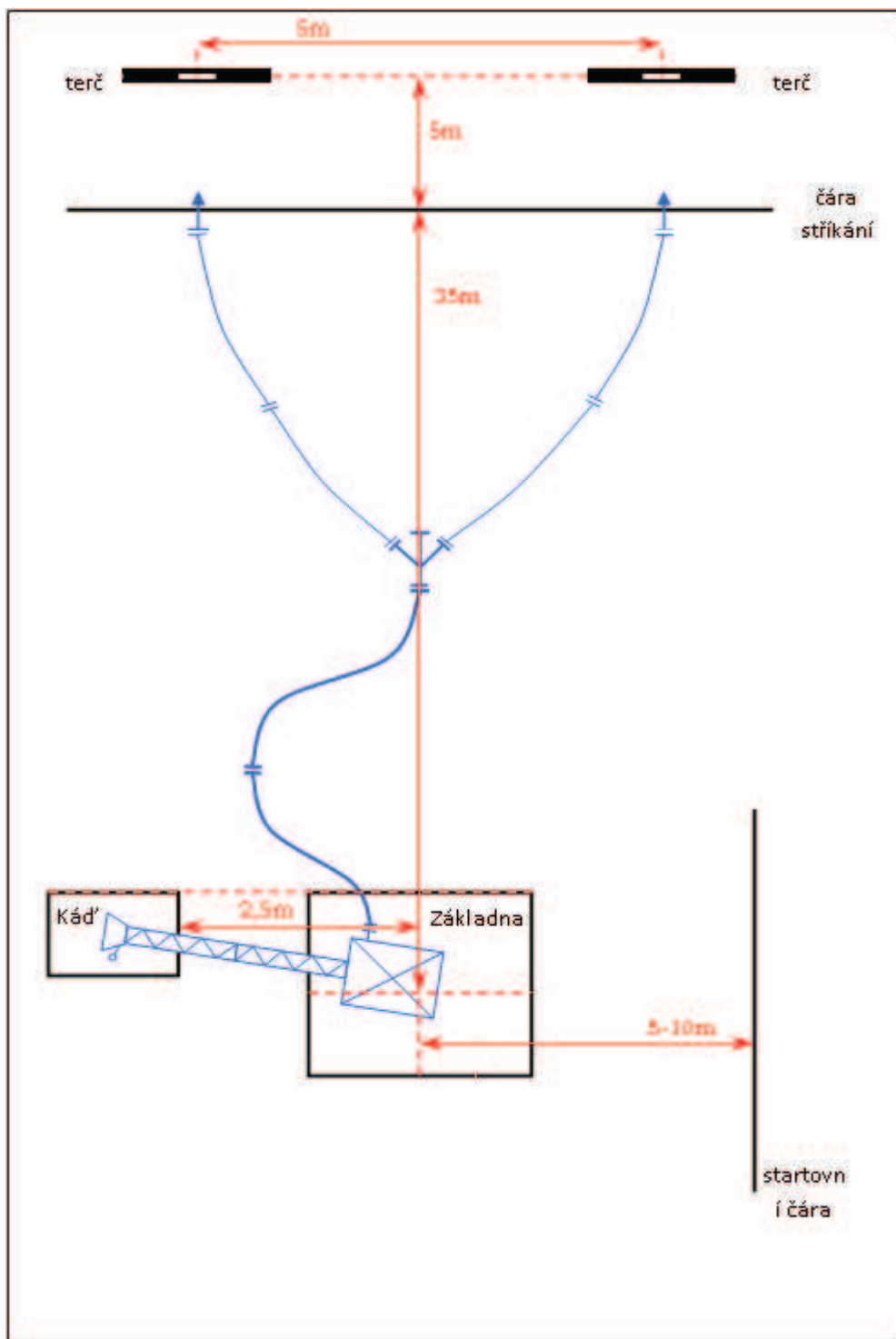
5/Přílohy:

příloha č.1



příloha č.2





Projednáno na OORM Olomouc 26.3. 2014
Schváleno na VV OSH Olomouc 8.4.2014